



SAR Typ I

Starkstrom-Anschalterelais

Funktion

Das Starkstrom-Anschalterelais SAR dient als Telefonrufrelais zur Übergabe von Rufstromsignalen auf beliebige Signalgeräte mit eigener Stromversorgung (z. B. 230 V-Netzspannung). Beim SAR Typ I erfolgt die Ansteuerung über die Rufwechselspannung des analogen Telekommunikations-Anschlusses.

Leistungsmerkmale

- Anschluss an die a/b-Leitung des analogen Telekommunikationsnetzes parallel zur Endstelle (polungsunabhängig) oder über W-Ader
- Ansteuerung über Rufwechselspannung (abschaltbar)
- Kein Mitschalten des Relais bei Wählimpulsen
- Speisung aus der Anschlussleitung
- Einsatz auch an TK-Anlagen
- Schutz gegen Überspannungen auf der Anschlussleitung
- Lageunabhängige Montage
- Hohe Strombelastbarkeit des potentialfreien Schaltkontaktes (Schließer) bei Gleich- und Wechselspannung
- Erfüllung der Sicherheitsanforderungen gemäß EN 60950 (Berührungsschutz, Luft- und Kriechstrecken)
- für Innenräume

Technische Daten

Betriebsspannung: a/b-Anschluss: 32-75 VAC / 23-54 Hz

Scheinwiderstand: $Z = 10 \text{ k}\Omega \pm 10 \%$ (bei 25 Hz)

Einfügungsdämpfung: $< 0,5 \text{ dB}$ (im Gesprächszustand)

Isolationswiderstand: La/Lb $> 5 \text{ M}\Omega$

Kontaktbelastbarkeit: 8 A, 250 V AC 8 A, 150 V DC
(Maximalwerte) 2000 VA 150 W

Betriebstemperatur: $-20 \text{ }^\circ\text{C}$ bis $+55 \text{ }^\circ\text{C}$

Farbe: perlweiss RAL 1013

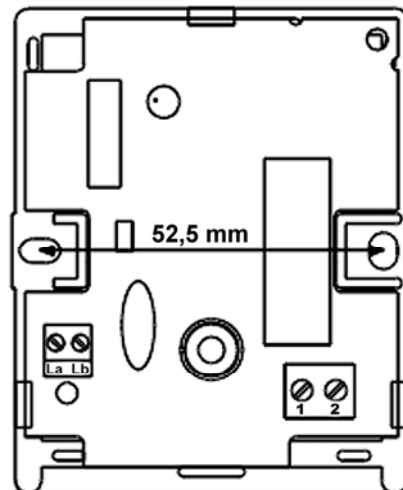


Bestellnummern VPE

SAR Typ I AP pws	1-900.01.5.16	10
SAR Typ I AP pws	1-900.01.5.19	1

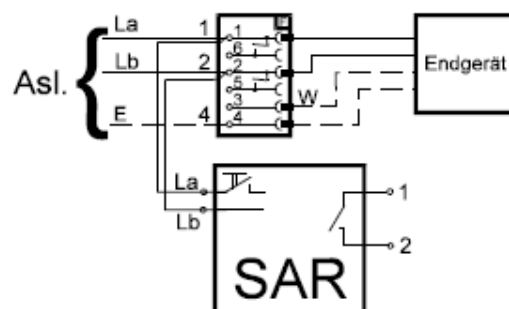
Abmessungen

80 x 65 x 27 mm



Installation

SAR Typ I





SAR Typ II und III Starkstrom-Anschalterelais

Funktion

Das Starkstrom-Anschalterelais SAR dient als Telefonrufrelais zur Übergabe von Rufstromsignalen auf beliebige Signalgeräte mit eigener Stromversorgung (z. B. 230 V-Netzspannung). Beim SAR Typ II und III erfolgt die Ansteuerung über Gleich- oder Wechselspannung, z. B.: über eine TK-Anlage mit Gleichspannungs-Rufsignalisierung über ein digitales Telefon mit Gleichspannungsausgang über eine Türklingel mit Wechselspannung

Achtung: Die SAR-Typen II und III sind nicht für den analogen a/b-Anschluss geeignet!

Leistungsmerkmale

- SAR Typ II: SAR-Funktion nicht abschaltbar
SAR Typ III: SAR-Funktion abschaltbar
- Ansteuerung über Gleich- oder Wechselspannung
- Polungsunabhängige Anschaltung
- Lageunabhängige Montage
- Hohe Strombelastbarkeit des potentialfreien Schaltkontaktes (Schließer) bei Gleich- und Wechselspannung
- Erfüllung der Sicherheitsanforderungen gemäß EN 60950 (Berührungsschutz, Luft- und Kriechstrecken)
- für Innenräume

Technische Daten

Betriebsspannung: 11 V bis 70 V DC oder
8V bis 50 V AC

Stromaufnahme: 17 bis 38 mA

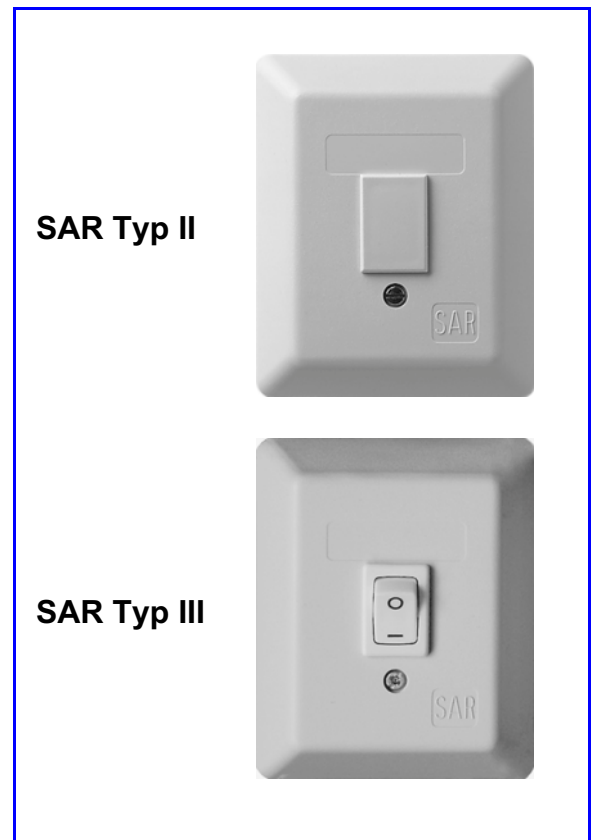
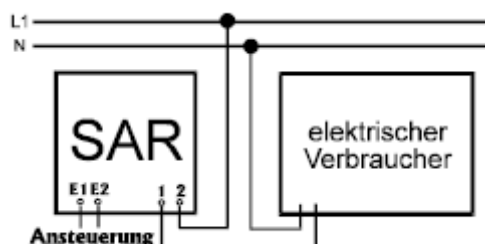
Kontaktbelastbarkeit: 8 A, 250 V AC 8 A, 150 V DC
(Maximalwerte) 2000 VA 150 W

Betriebstemperatur: -20 °C bis +55 °C

Farbe: perlweiss RAL 1013

Installation

SAR Typ II und III



Bestellnummern

VPE

SAR TYP II AP pws ohne Schalter	1-900.01.5.17	10
SAR TYP II AP pws ohne Schalter	1-900.01.5.20	1
SAR TYP III AP pws mit Schalter	1-900.01.5.18	10
SAR TYP III AP pws mit Schalter	1-900.01.5.21	1

Abmessungen

80 x 65 x 27 mm

